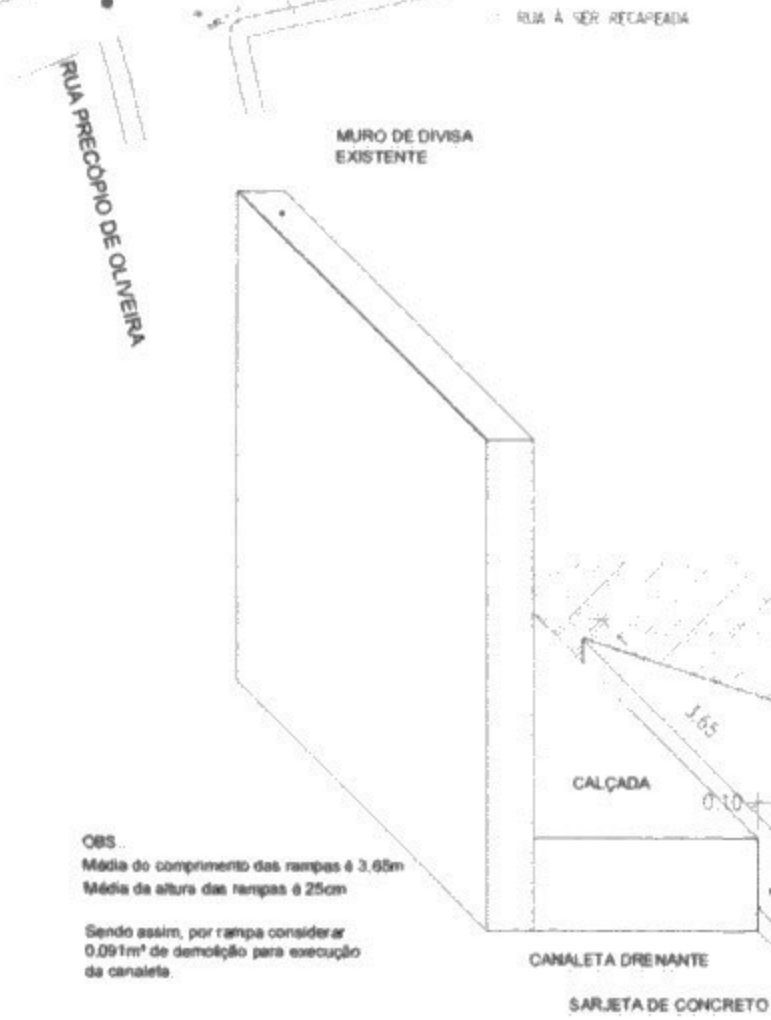


QUADRO DE ÁREAS

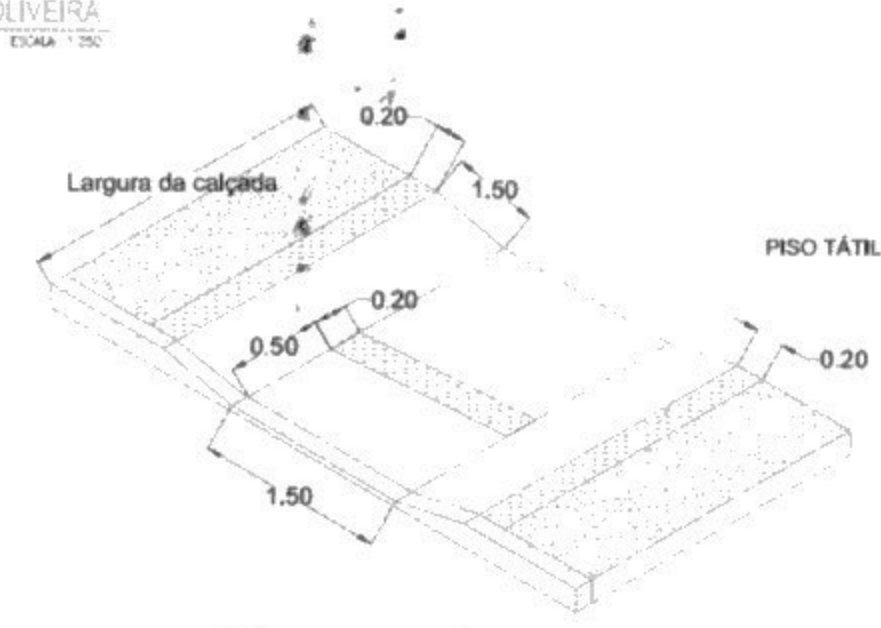
RUA	SARJETAS	PAVIMENTO
SEBASTIAO TOBIAS	466,57M	1.777,80M <sup>2</sup>
PRECÓPIO	237,62M	868,73M <sup>2</sup>
EMILIA	133,76M	562,33M <sup>2</sup>



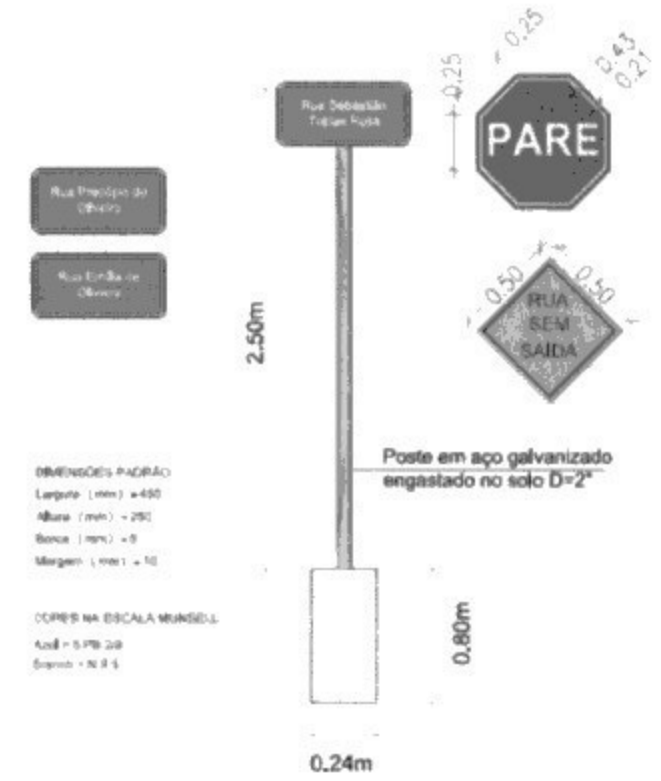
7 DETALHAMENTO CANALETA DRENANTE SEM ESCALA



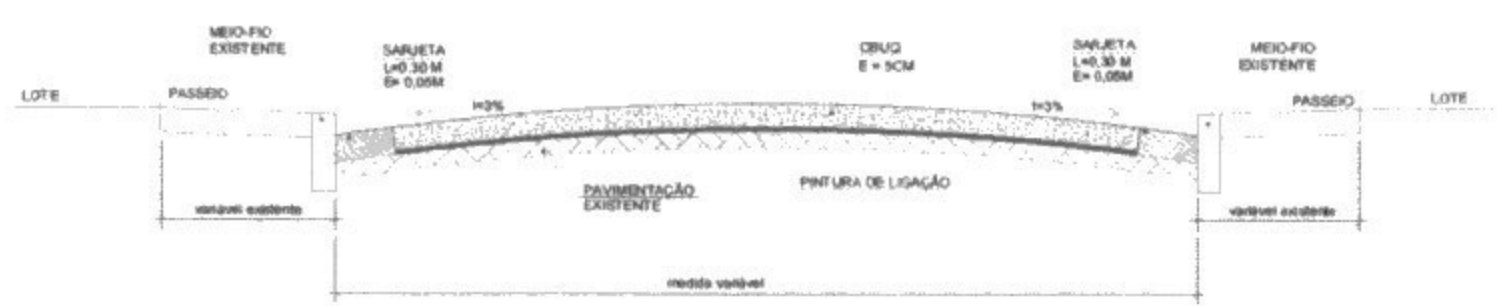
6 DETALHAMENTO FAIXA DE PEDESTRES SEM ESCALA



4 DETALHAMENTO RAMPA DE ACESSIBILIDADE SEM ESCALA



5 PLACAS DE LOGRADOUROS SEM ESCALA



4 DETALHAMENTO SEÇÃO TRANSVERSAL SEM ESCALA



7 PINTURA DA LINHA LONGITUDINAL SEM ESCALA

- LEGENDA
- RAMPA PNE A EXECUTAR
  - BORDA DE LOGO EXISTENTE
  - PASSEIO A EXECUTAR
  - CANALETA A EXECUTAR
  - SARJETA A EXECUTAR

PREFEITURA MUNICIPAL DE BRAZÓPOLIS  
ESTADO DE MINAS GERAIS

PAVIMENTAÇÃO RECAPAMENTO EM VIAS PÚBLICAS

RUA EMILIA DE OLIVEIRA  
RUA SEBASTIAO TOBIAS ROSA  
RUA ANA PRECOPPIO DE OLIVEIRA

BRAZÓPOLIS/MG  
CEP: 31.130-000

PROPOSTA Nº 10.100/2017  
PROPRIETÁRIO: CARLOS ALBERTO MORAES REZENDE  
CNPJ Nº 07.014.100/0001-00

EMPRESA: EMPREITADA - FÍSICA

UNICA