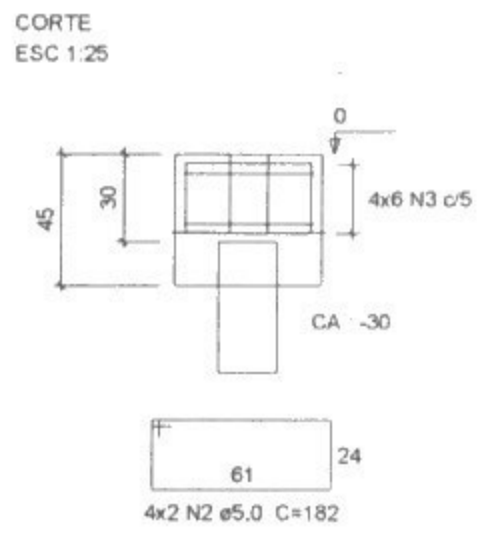
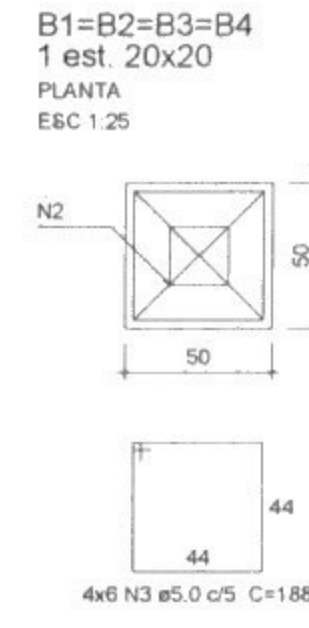
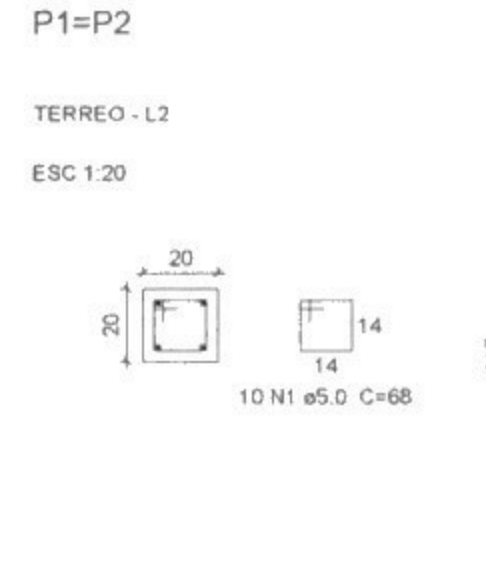
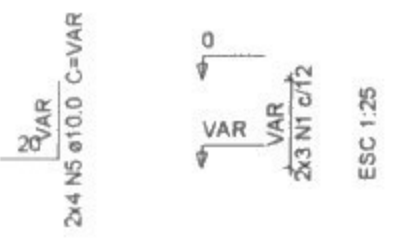
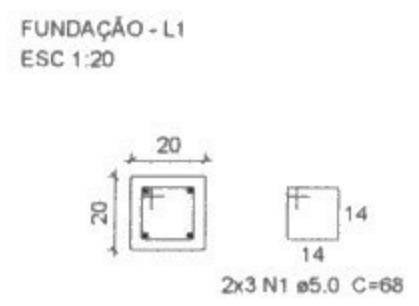
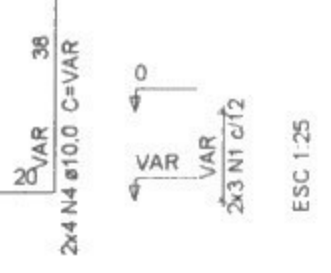
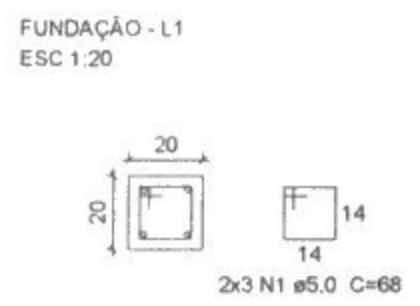


P1=P2

P3=P4



**Relação do aço**

B4

AÇO	N	DIAM	Q	UNIT (cm)	C.TOTAL (cm)
CA60	1	5.0	12	68	816
	2	5.0	8	182	1456
CA50	3	5.0	24	188	4512
	4	10.0	8	VAR	VAR
	5	10.0	8	VAR	VAR

**Resumo do aço**

AÇO	DIAM	C.TOTAL (m)	PESO + 10% (kg)
CA50	10.0	10.5	7.1
CA60	5.0	67.9	11.5
<b>PESO TOTAL</b>			
CA50			7.1
CA60			11.5

Vol. de concreto total (C-25) = 0.47 m³  
Área de forma total = 4.56 m²

**Relação do aço**

2xP1

AÇO	N	DIAM	Q	UNIT (cm)	C.TOTAL (cm)
CA60	1	5.0	20	68	1360
CA50	2	10.0	8	117	936

**Resumo do aço**

AÇO	DIAM	C.TOTAL (m)	PESO + 10% (kg)
CA50	10.0	9.4	6.3
CA60	5.0	13.6	2.3
<b>PESO TOTAL</b>			
CA50			6.3
CA60			2.3

Vol. de concreto total (C-25) = 0.1 m³  
Área de forma total = 1.92 m²

**Relação do aço**

V1 V2 V3

AÇO	N	DIAM	Q	UNIT (cm)	C.TOTAL (cm)
CA60	1	5.0	64	78	4992
CA50	2	8.0	4	144	576
	3	8.0	2	180	320
	4	8.0	2	180	360
	5	8.0	4	384	1536
	6	8.0	4	410	1640

**Resumo do aço**

AÇO	DIAM	C.TOTAL (m)	PESO + 10% (kg)
CA50	8.0	44.4	19.2
CA60	5.0	50	8.5
<b>PESO TOTAL</b>			
CA50			19.2
CA60			8.5

Vol. de concreto total (C-25) = 0.48 m³  
Área de forma total = 8.1 m²

**Relação do aço**

V1

AÇO	N	DIAM	Q	UNIT (cm)	C.TOTAL (cm)
CA60	1	5.0	8	78	624
CA50	2	8.0	2	144	288
	3	8.0	2	180	360

**Resumo do aço**

AÇO	DIAM	C.TOTAL (m)	PESO + 10% (kg)
CA50	8.0	6.5	2.8
CA60	5.0	6.3	1.1
<b>PESO TOTAL</b>			
CA50			2.8
CA60			1.1

Vol. de concreto total (C-25) = 0.07 m³  
Área de forma total = 1.13 m²

ÁREA DO LOTE:	
CADASTRO	
SETOR:	
QUADRA:	
LOTE:	
COD. LOGRADOURO:	
AUTOR DO PROJETO - ENGENHEIRO(A):	ANNA CAROLINA RODRIGUES DA SILVA
RESPONSÁVEL TÉCNICO - ENGENHEIRO CIVIL:	ANNA CAROLINA RODRIGUES DA SILVA
PROPRIETÁRIO (A) - SR (A):	PREFEITURA MUNICIPAL DE BRAZÓPOLIS
CREA	215729/D-MG
CNPJ	18.025.890/0001-51
TÍTULO:	PROJETO ESTRUTURAL
DETALHE:	VIGAS, PILARES E BLOCOS
CATEGORIA DE USO:	EDIFICAÇÃO PÚBLICA
LOTEAMENTO:	CIDADE: BRAZÓPOLIS-MG
RUA:	BAIRRO: CENTRO
QUADRA:	LOTE:
	02/02